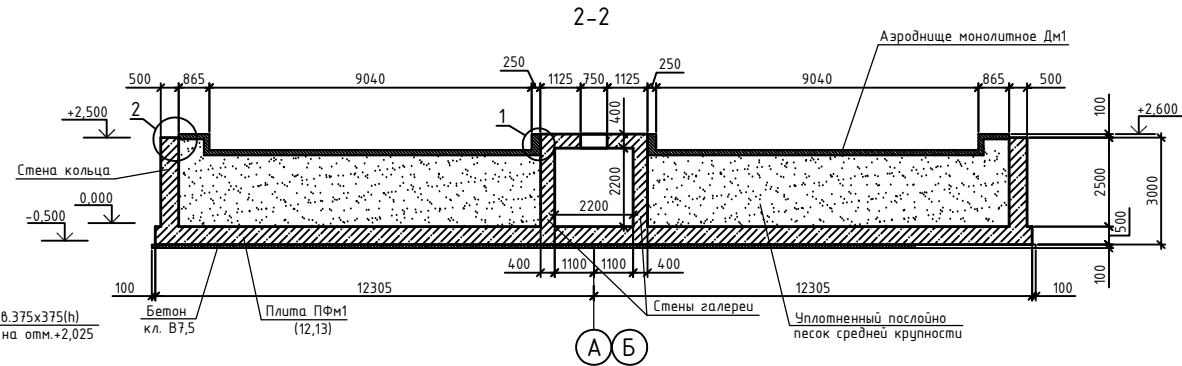
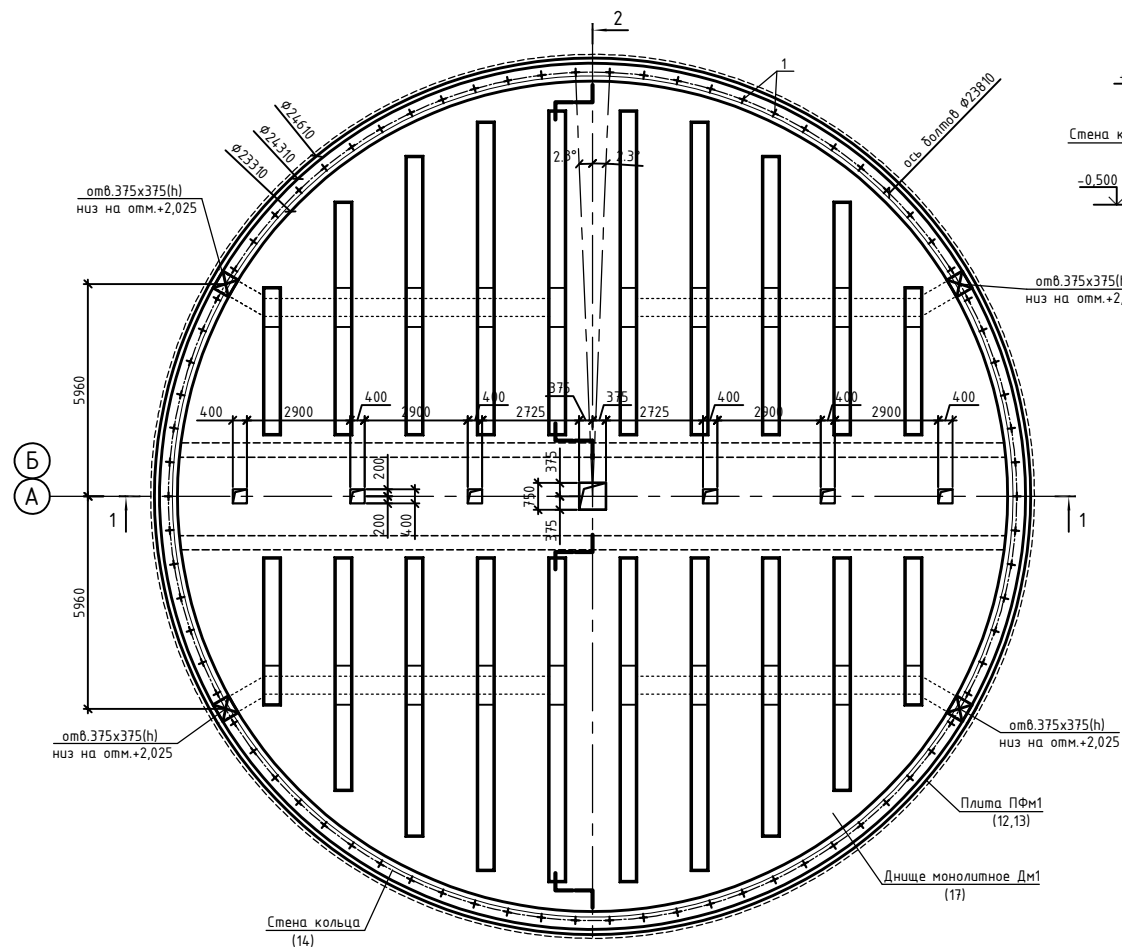
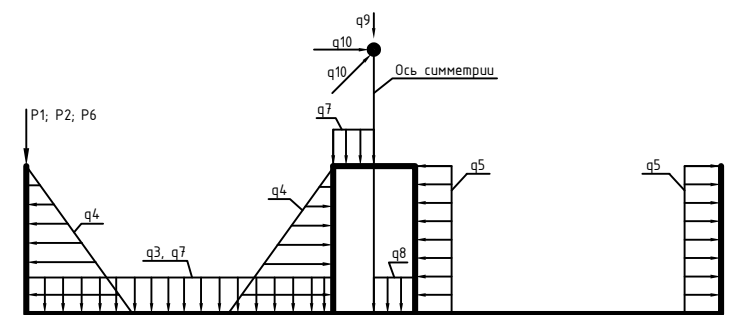


Фундамент ФМ1. Опалубочный чертеж.



Расчетная схема нагружений



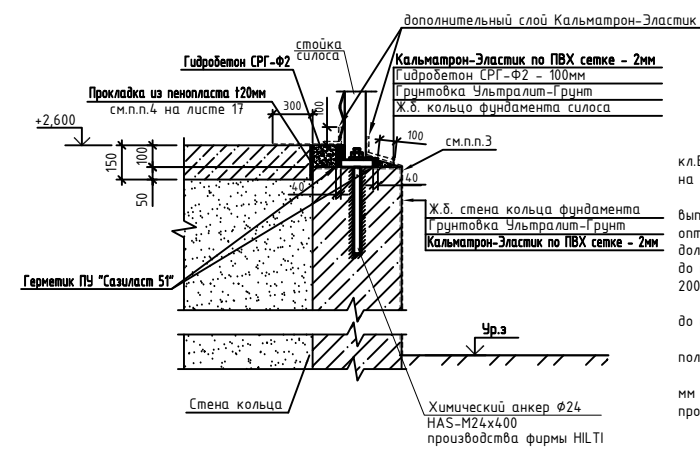
Расчетные нагрузки на фундамент

№ загрузки	Обозначение загрузки	Вид загрузки	ед. изм.	Значение
1	Собственный вес ж.б. фундамента (P1)	Постоянная	т	1022
2	Вес металла силоса (P2)	Постоянная	т	70
3	Засыпка песка и азроднище вертикальная (q3)	Постоянная	т/м2	5,61
4	Засыпка песка и азроднище горизонтальная (q4)	Постоянная	т/м2	0+1,22
5	От зерна горизонтальная (q5)	Временная длительная	т/м2	5,1
6	Нагрузка от трения зерна (P6)	Временная длительная	т	32,9
7	От зерна вертикальная (q7)	Временная длительная	т/м2	8,7
8	От ТХ (q8)	Временная длительная	т/м2	0,36
9	От снега (q9)	Кратковременная	т/м2	0,21
10	От ветра (q10)	Кратковременная	т/м2	0,04+0,08

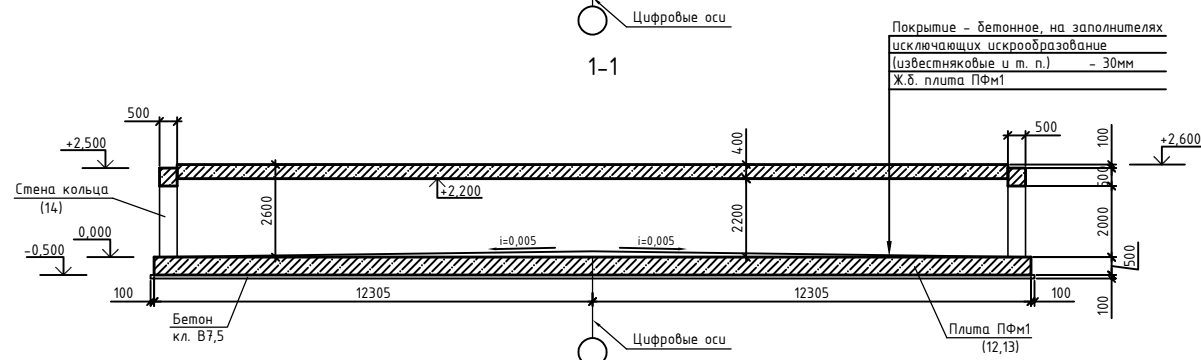
Спецификация элементов

Поз.	Обозначение	Наименование	Кол.	Масса ед.кг	Примечание
1		Химический анкер Ø24 HAS-M24x400	78		
		Материалы			
		Бетон кл. В25, W6, F150	408,8		м³
		Бетон кл. В7,5	48,3		м³
		Уплотненный послойно песок средней крупности	1050		м³

Крепление и герметизация силоса с фундаментом

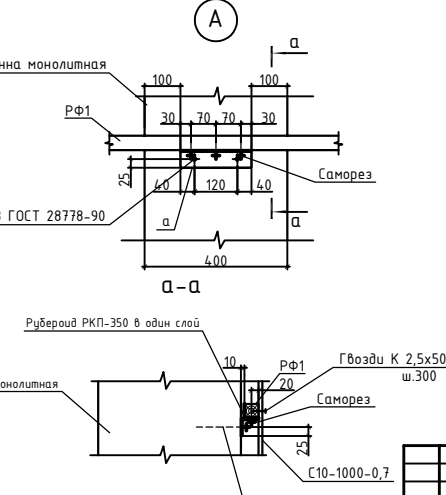
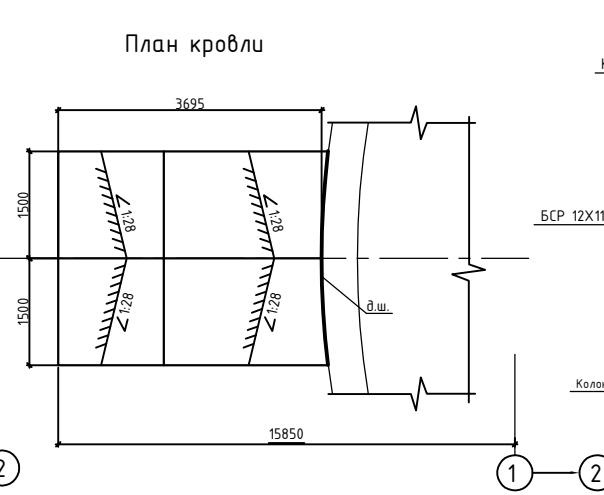
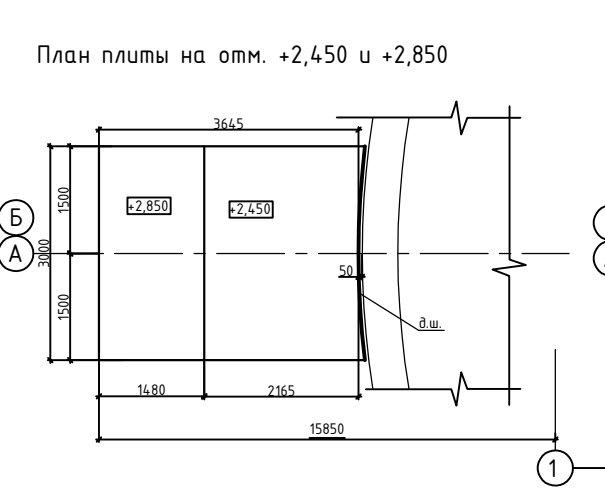
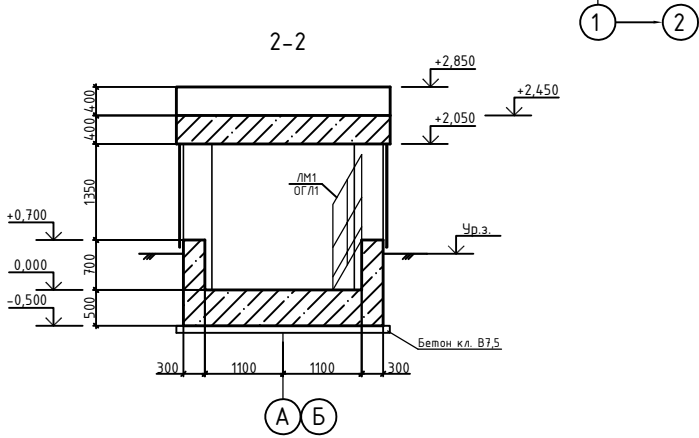
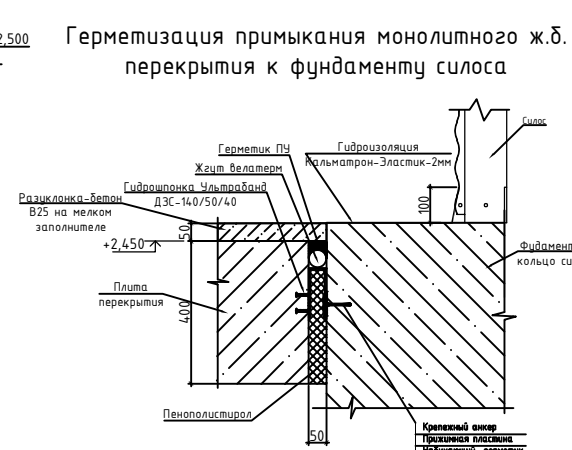
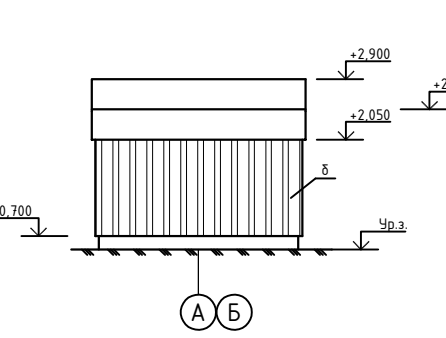
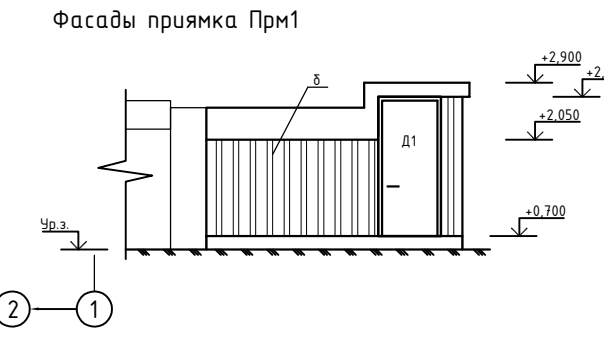
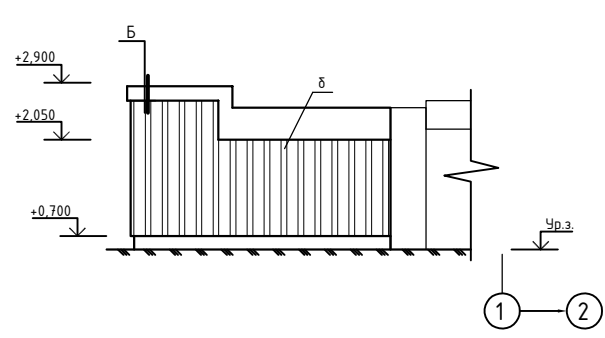
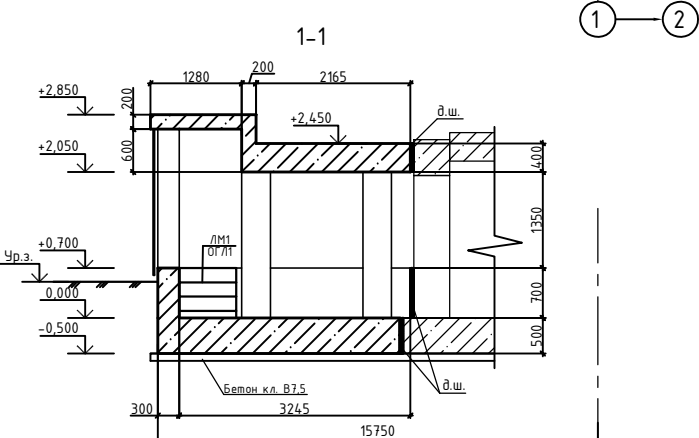
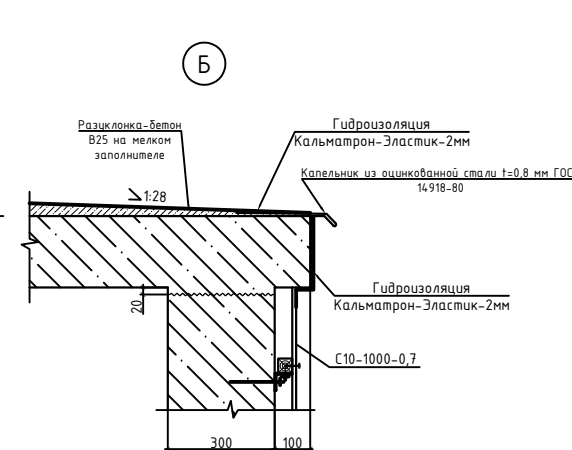
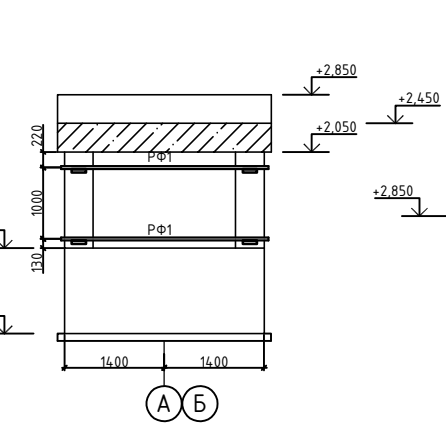
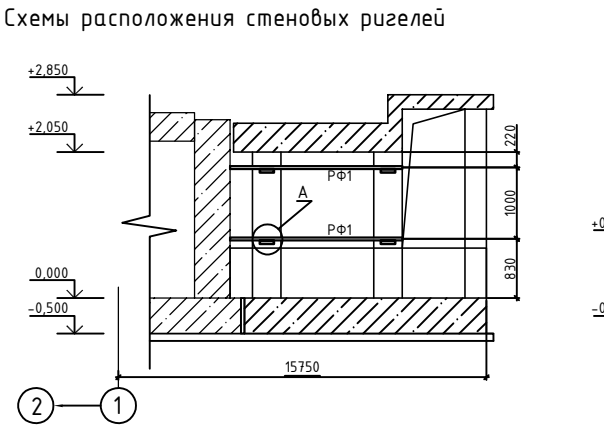
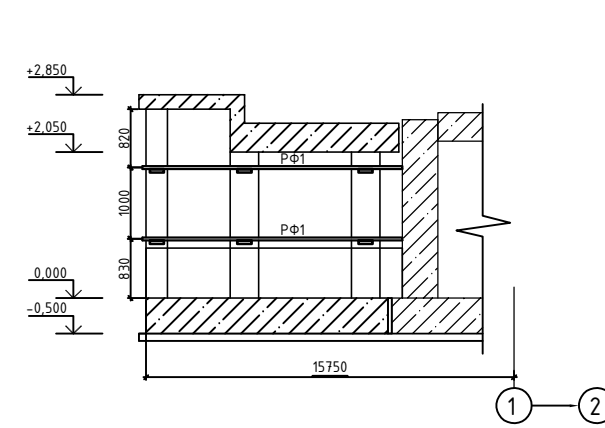
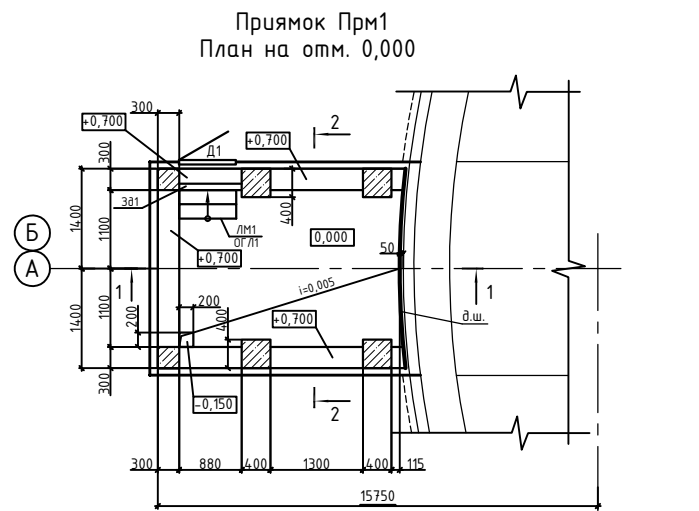


1. Под фундамент ФМ1 выполнить подготовку из бетона кл.В7,5 толщиной 100 мм, выходящую за наружную грань фундамента на 100 мм
2. Обратную засыпку внутренних полостей фундамента ФМ1 выполнять песком средней крупности. Уплотнение производить при оптимальной влажности W=0,08-0,12. Песок средней крупности должен иметь модуль крупности Mk 2,0-2,5 и должен быть уплотнен до коэф. уплотнения K=0,94. Уплотнять слоями толщиной не более 200мм за один проход трамбовками.
3. Данное покрытие стен кольца фундамента устраивать до уровня земли.
4. Диаметр химических анкеров и их привязку уточнить после получения оборудования.
5. Предусмотреть гильзы из пластиковых труб диаметром 20 мм в стенах кольца для отвода излишков воды из внутреннего пространства кольца.



Инв. № подл. Подпись и дата. Взам. инв. №

Изм.	Кол.	Лист	№ док.	Подпись	Дата	Стация	Лист	Листов
						Р	11	



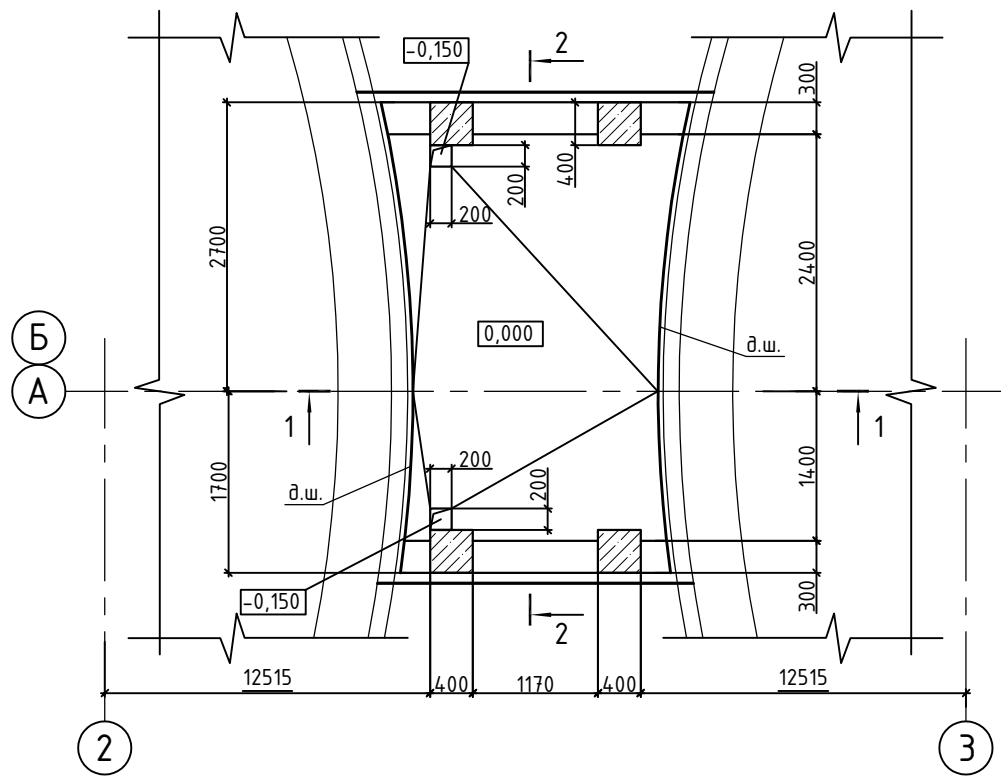
1. д.ш. - деформационный шов пенополистирол ПСБ-С 35, толщиной 50 мм. Расход 6 метров.
2. Спецификация элементов см. лист 19.
3. Все гидроизоляционные работы материалами системы "Кальматрон" производится в соответствии со стандартом организации производителя № СТ 54282519-001-2016 "Проектирование и выполнение работ по гидроизоляции, ремонту и антикоррозионной защите строительных конструкций с применением материалов системы «КАЛЬМАТРОН»".
4. Опоры под эстакаду крепить химическими анкерами Ø24 HAS-M24x400 по месту. Кол-во анкеров 16 шт. Диаметр химических анкеров и их привязку уточнить после получения оборудования.

Изм.	Кол.	Лист	№ док.	Подпись	Дата	Стация	Лист	Листов
						Зернохранилище силосного типа	Р	18
						Прямок Прм1		
И. контр.		Мельников			09.19			

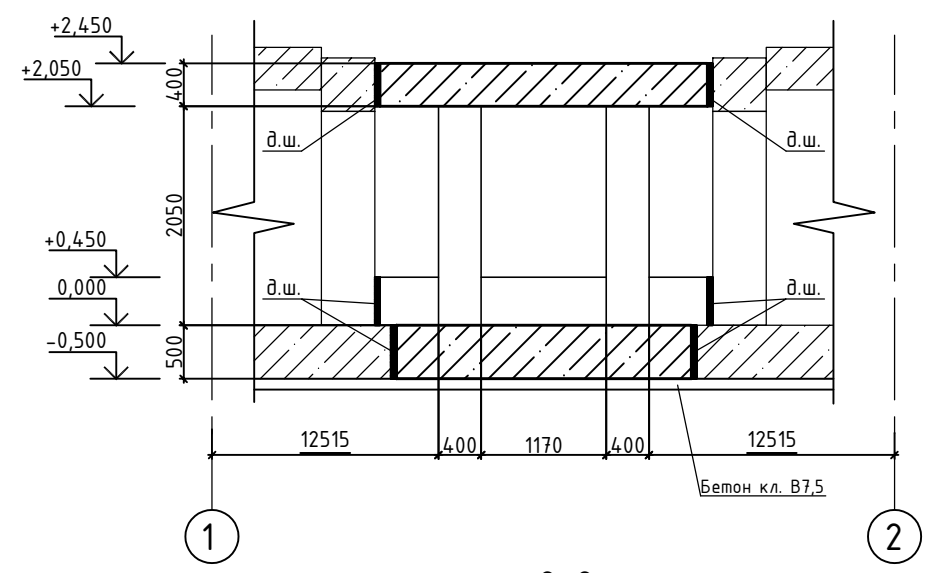
Создано в AutoCAD 2010. Изменено в AutoCAD 2010. Изменено в AutoCAD 2010.



Прямок ПрмЗ  
План на отм. 0,000



1-1



2-2

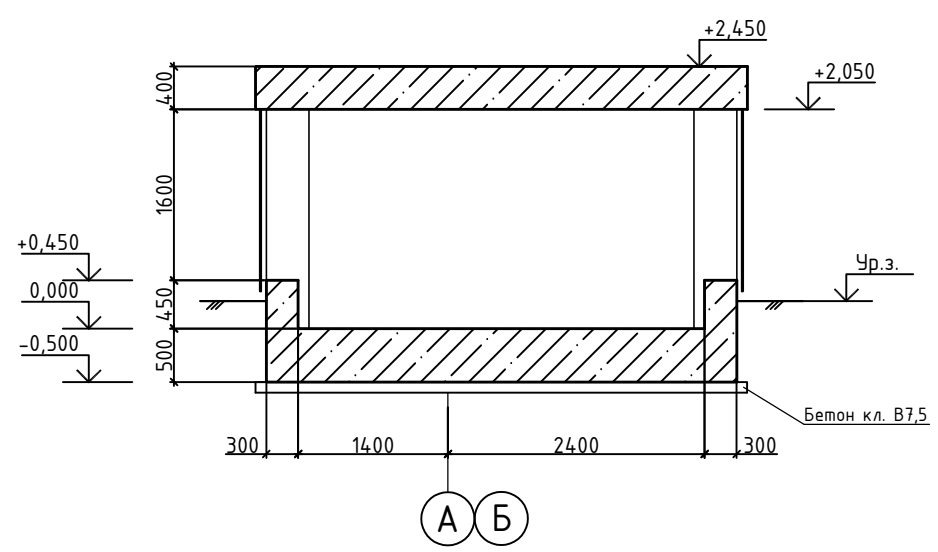
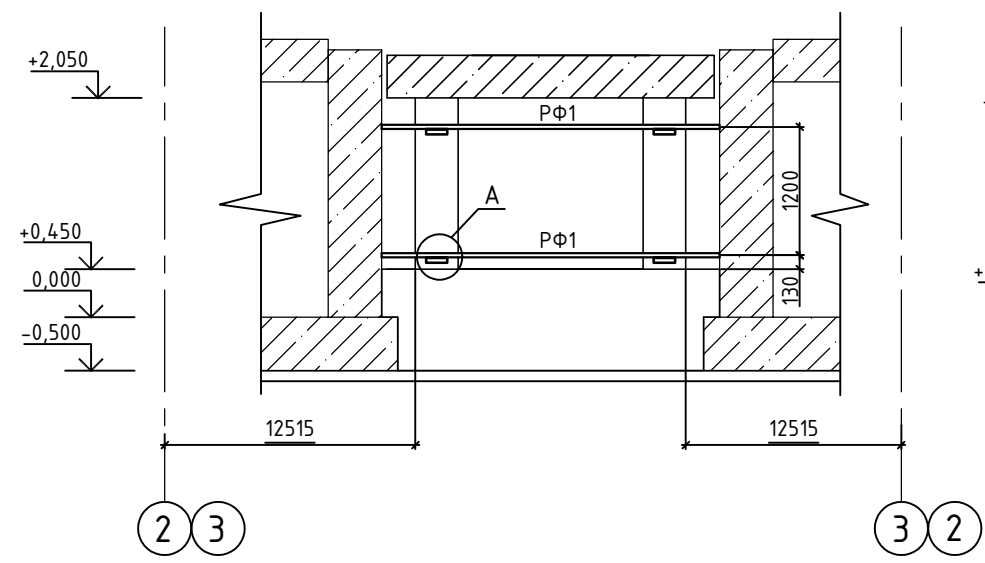
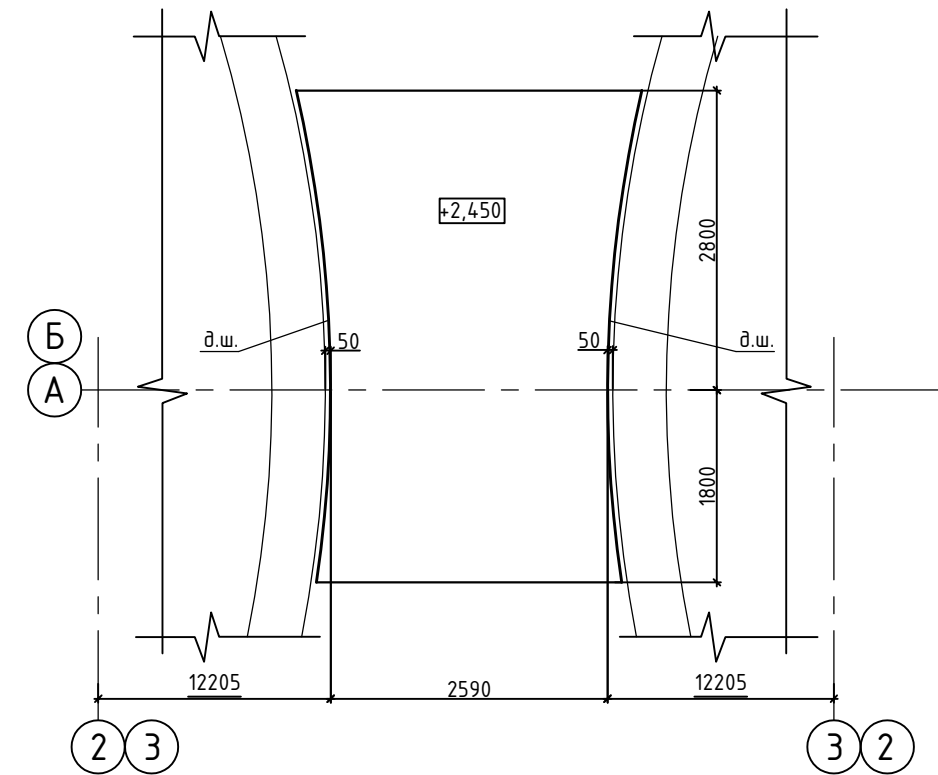


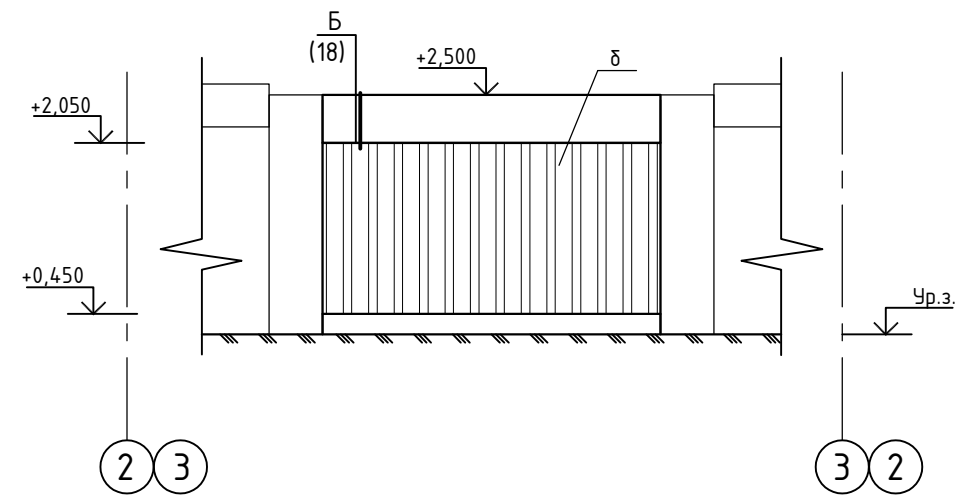
Схема расположения стеновых ригелей



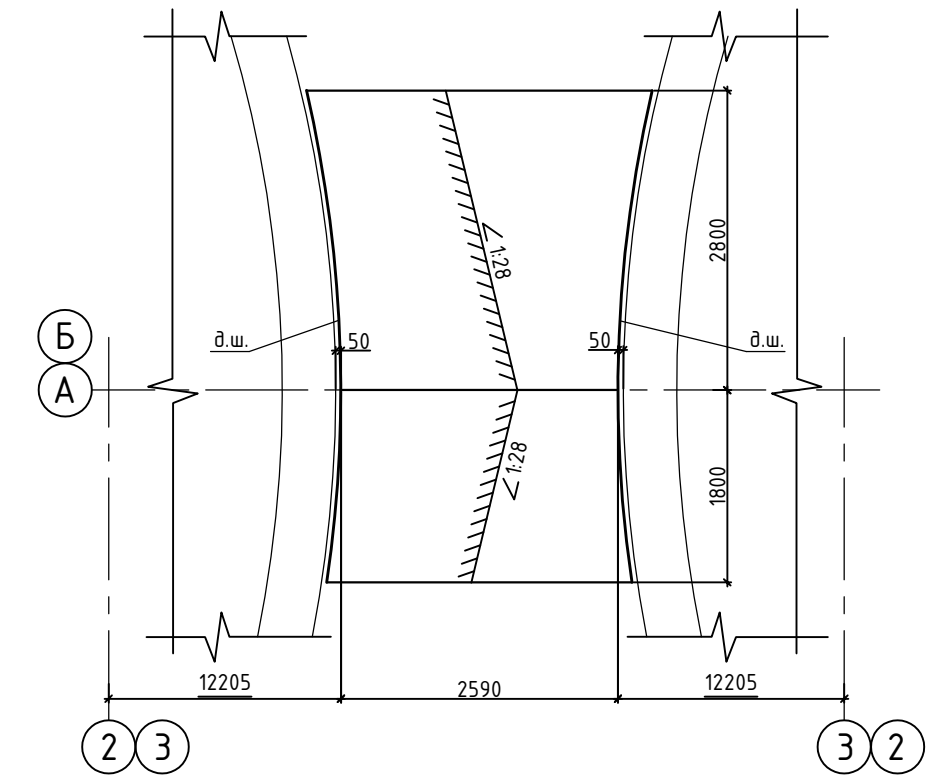
План плиты на отм. +2,450



Фасады прямока ПрмЗ



План кровли

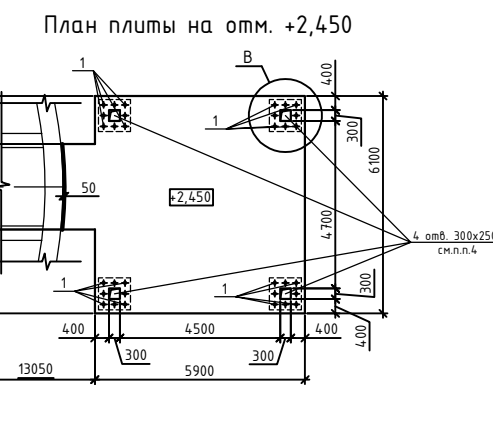
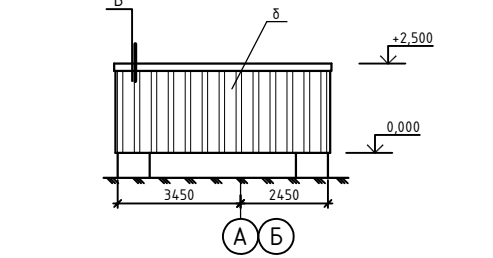
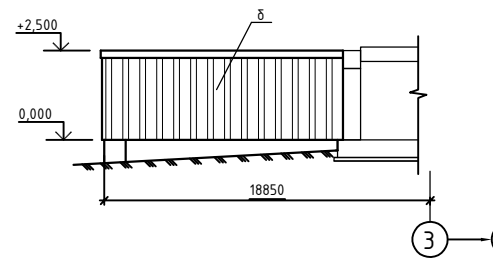
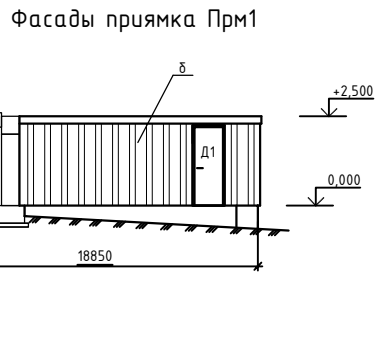
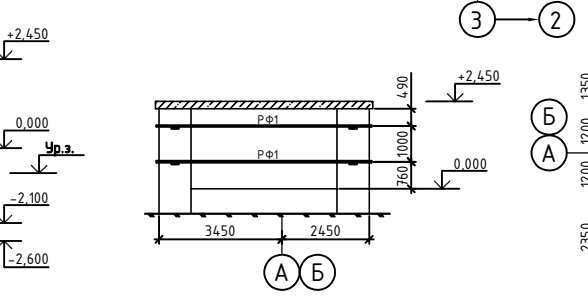
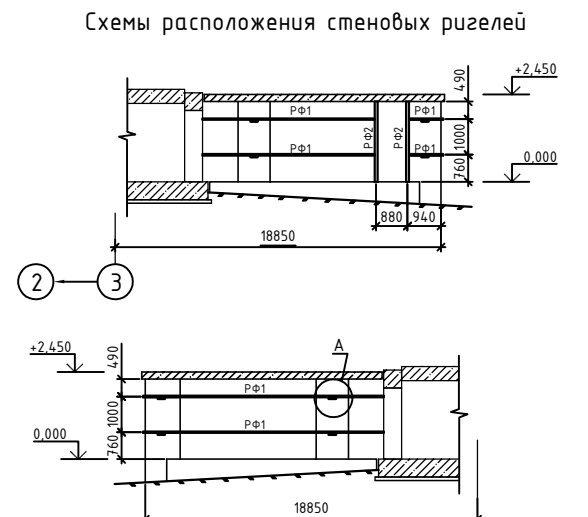
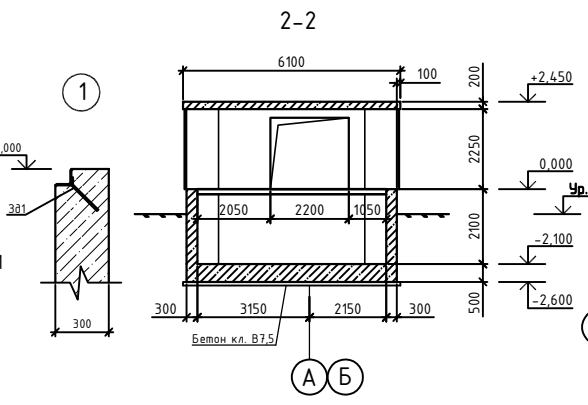
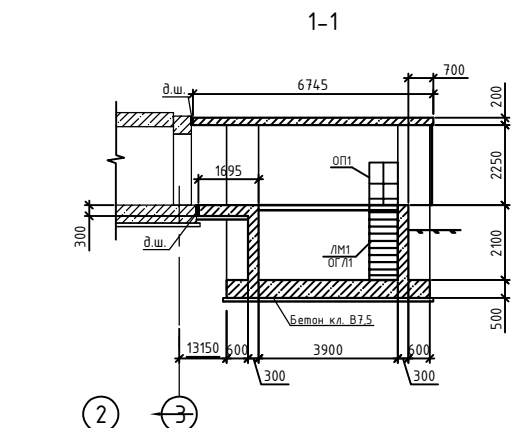
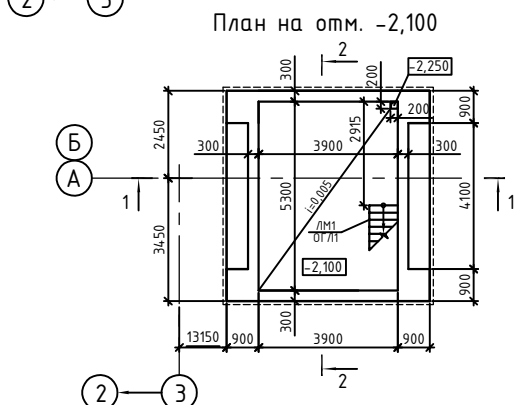
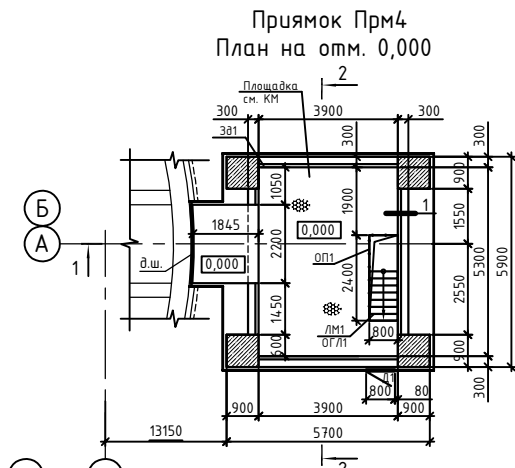


- д.ш. - деформационный шов пенополистирол ПСБ-С 35, толщиной 50 мм. Расход 13,6 метров.
- Спецификацию элементов см. лист 23.
- Узел А и узел примыкания плиты покрытия см. лист 18.
- Узел Б см. лист 18.
- Все гидроизоляционные работы материалами системы "Кальматрон" производятся в соответствии со стандартом организации производителя № СТО 54282519-001-2016 "Проектирование и выполнение работ по гидроизоляции, ремонту и антикоррозионной защите строительных конструкций с применением материалов системы «КАЛЬМАТРОН»".
- Опоры под эстакаду крепить химическими анкерами Ø24 HAS-M24x400 по месту. Кол-во анкеров 16 шт. Диаметр химических анкеров и их привязку уточнить после получения оборудования.

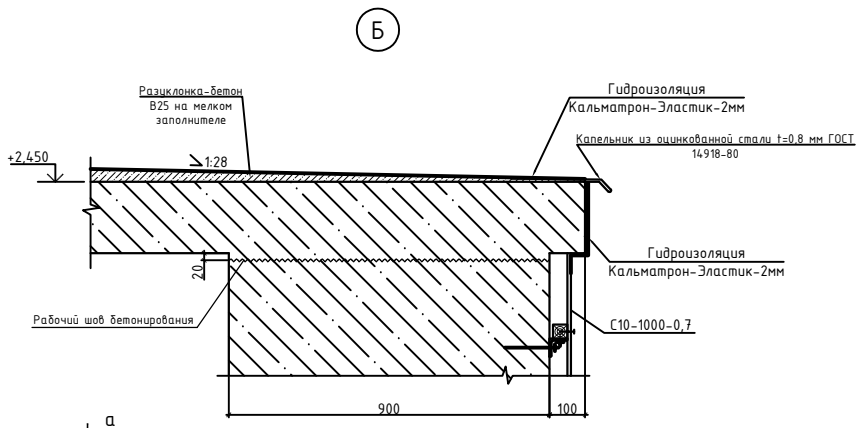
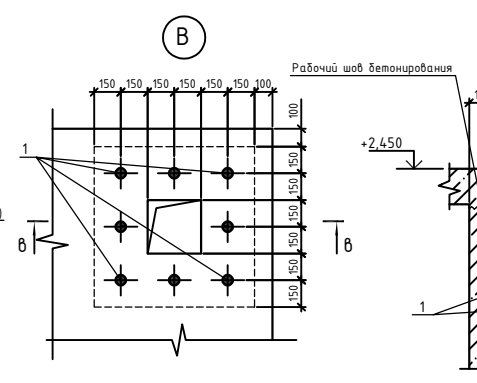
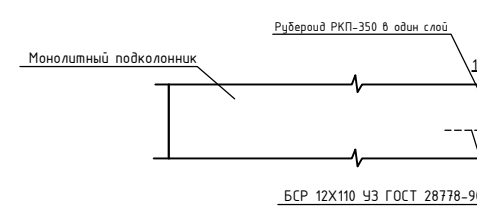
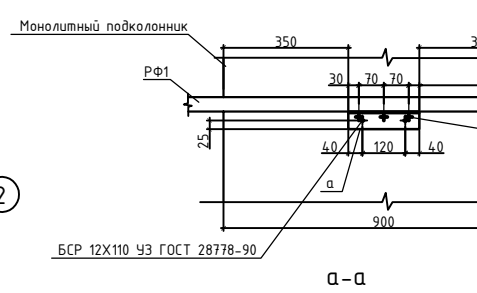
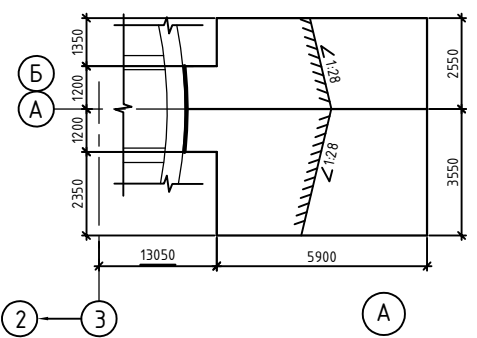
Согласовано

Инв. N подл. Подпись и дата Взам. инв. N

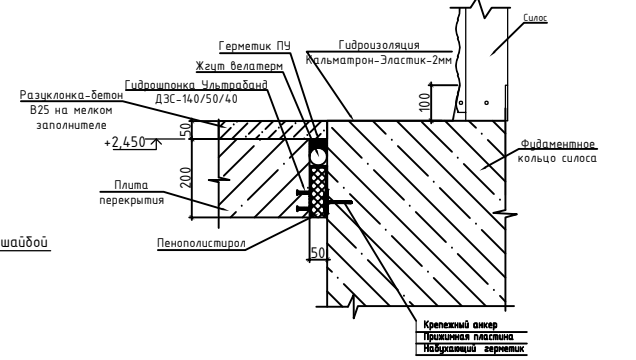
Изм.	Кол.ч.	Лист	№ док.	Подпись	Дата
Зернохранилище силосного типа					
Прямок ПрмЗ					
Стадия	Лист	Листов			
Р	22				



План кровли



Герметизация примыкания монолитного ж.б. перекрытия к фундаменту силоса



- д.ш. - деформационный шов пенополистирол ПСБ-С 35, толщиной 50 мм. Расход 6 метров.
- Спецификация элементов см. лист 25.
- Все гидроизоляционные работы материалами системы "Кальматрон" производятся в соответствии со стандартом организации производителя № СТО 54282519-001-2016 "Проектирование и выполнение работ по гидроизоляции, ремонту и антикоррозионной защите строительных конструкций с применением материалов системы «КАЛЬМАТРОН»".
- Отверстия в подколонниках служат для установки противосдвигающего цура нортовой вышки.

Изм.	Кол.	Лист	№ док.	Подпись	Дата	Стадия	Лист	Листов
						Зернохранилище силосного типа	Р	24
						Прямок Прм4		

Создано: Инф. Н. подл. Подпись и дата: Взам. инв. Н.